

Manual simplificado Contrato 04/2022 – Persianas e Cortinas

Links

1. [Termo de referência](#)
2. [Termo de contrato](#)
3. [Proposta comercial decorinter](#)



Modelos disponíveis



Item 1 - Cortina tipo rolô blackout com guias laterais Valor unitário m2 – R\$160,00

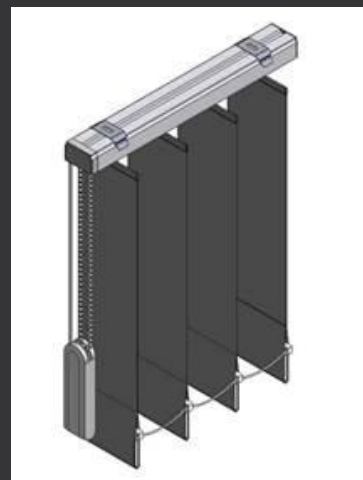


Descrição Completa - Cortina tipo rolô blackout com guias laterais, com acionamento manual, com opção de montagem bilaterais, com regulagem de fluxo de entrada de luminosidade. Tecido com tratamento térmico de alta qualidade e com baixa propagação de fogo, protetor solar contra raios uv, estruturado em pvc com maior robustez e durabilidade. Tratamento antiestático, catracas laterais vedadas completamente impedindo o descarrilhamento no acionamento; acionamento monocontrole com a possibilidade de fixação na parede e com guias laterais. Fixação da cortina na parede ou no teto, cor branca, garantia de 3 anos. Fornecimento e instalação.

Modelos disponíveis



Item 2 - Persianas verticais em junta resinada com blackout Valor unitário m2 – R\$92,00



Descrição Completa - Persianas verticais em junta resinada com blackout: fornecimento e instalação de persianas Verticais em pvc resinada com blackout, cor a definir, com tratamento anti-chama, largura de lâminas de no mínimo 89mm, recolhíveis e articuláveis 180 graus, com acionamento manual. • O espaçamento entre lâminas abertas será de aproximadamente 75 mm. Trespasse mínimo garantido de 14mm de cada lado das lâminas, uniforme ao longo do trecho/trilho. • Trilho em alumínio anodizado natural, a ser fixado em parede, teto, forro ou esquadria metálica, e recolhimento das lâminas em corda de nylon com aproximadamente 2,5mm de diâmetro. Cabeçote em alumínio anodizado, eixo interno em alumínio polido, transportadores das lâminas em nylon com sistemas de roscas em fim, com ponto de regulagem automático e cabine de nylon com capacidade para sustentação de pesos de aproximadamente 750 gramas cada. • Caixa de comando dos carrinhos em nylon, blindada e acoplada internamente, cabeçote dispendo de engrenagem de redução para funcionamento suave, sendo o movimento giratório de 180º, controlado por corrente tipo bolinha, cromada ou em PVC. • Peso das lâminas em metal com aplicação antiferrugem e revestimento de plástico e correntes de peso em latão cromado ou PVC, nas pontas inferiores das lâminas. As persianas serão instaladas respeitando-se o leiaute e posicionamento das divisórias. Quando necessário deverão ser executados recortes para os aparelhos de ar condicionado.

PROAD

PRÓ-REITORIA DE ADMINISTRAÇÃO

Modelos disponíveis



Item 3 - persiana horizontal com movimento de "quebra-luz Valor unitário m2 – R\$116,00



Descrição Completa - FORNECIMENTO E INSTALAÇÃO DE PERSIANAS HORIZONTAIS CARACTERÍSTICA(S): persiana horizontal com movimento de "quebra-luz", executado por uma haste de plástico acoplada ao carrinho giratório. MATERIAL(IS):- lâminas de alumínio esmaltadas a fogo com cinco demãos de tinta;- cordas e cadarços em náilon;- bases e cabeceiras em alumínio extrudado ou em lâminas de aço porcelanizadas na mesma cor da lâminas;- engrenagens internas em náilon resistente. MEDIDA(S): lâminas com 25 mm x 0,22 mm, de largura x espessura. COR(ES):branca ou alumínio.

Procedimentos



Passo 1 - Identificada a demanda entrar em contato com a Contratada solicitando visita para realização de medições. Canais de Atendimento: (21)99728-5401 (*Técnico Marcos*) ou email decorinter@bol.com.br ou matriz (41) 99953-2933 (*Sr. Rory Gerente*).

Passo 2 - Aguardar o orçamento por email.

Passo 3 - Definido o quantitativo e a fonte de Recursos, abrir Processo SEI – “Empenho Contratos sob demanda”, preencher o Formulário de SOLICITAÇÃO DE EMPENHO CONTRATO – 04/2022 e encaminhar à CCON/AD.

Passo 4 - Proad Emite empenho, envia ao fornecedor e aguarda fornecimento e instalação do Material para pagar Nota Fiscal

Principais Dúvidas

Dúvida 1 – Qual fonte de recurso poderá ser utilizada?

Resposta: Livre Ordenação, Emendas Parlamentares, Fonte Própria, e outras.

Dúvida 2 – Qual o tipo de natureza da despesa:

Resposta: Custeio, Natureza de Despesa 339039.

Dúvida 3 – Depois da unidade solicitar visita e orçamento, será obrigado a empenhar?

Resposta: Não há obrigatoriedade, a solicitação só será feita se o solicitante tiver recursos orçamentários disponíveis, e assim o desejar.

Dúvida 4 – Quando devo abrir o processo no SEI?

Resposta: Após aprovação do orçamento e deverá preencher o Formulário.

Outras dúvidas: contratos.proad@id.uff.br